



# VEHYLEC

Véhicules Hybrid Electriques



# VEHYLEC

Véhicules Hybrid Electriques

## NOS CHAMPS D' ACTIONS



- Manutention - Militaire - Voirie - Ferroviaire - Agricole - Travaux Publics -  
- Forestier - Environnement - Aéroportuaire - Maritime -

## ÉLECTRIFICATION ET HYBRIDATION POUR SOLUTIONS EMBARQUÉES



## NOUS CONTACTER

1 rue de la plaine de la Croix Besnard

Z.A de la Croix Besnard

77000 VAUX-LE-PÉNIL

01 64 37 40 25

vehylec@rgdh.fr

www.rgdh.fr



RGDH



FLUITRONIC



**Vehylec**  
un département du  
Groupe  
France Hydraulique.



Hydro Conception

## ÉTUDE, PROGRAMMATION, INTÉGRATION, CÂBLAGE





# VEHYLEC VOUS ACCOMPAGNE DANS VOS PROJETS HYBRIDES & ÉLECTRIQUES EMBARQUÉS

## NEUF / RETROFIT

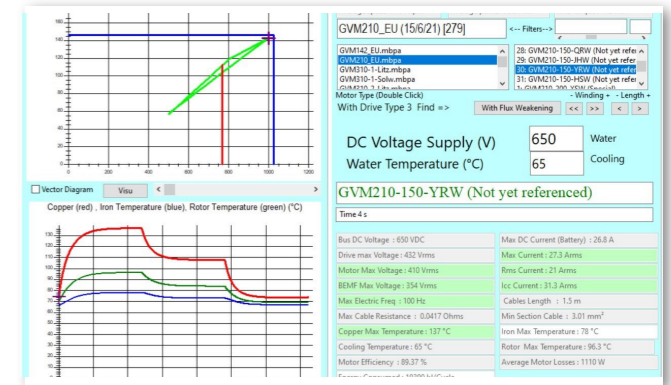
L'électrification des véhicules mobiles est l'enjeu de la **décarbonisation** des années à venir. Nous vous accompagnons dans l'étude de l'électrification d'un nouveau véhicule ou le **retrofit** de votre véhicule thermique en **électrique**.

Nous travaillons sur le **développement de solutions** permettant le remplacement des moteurs thermiques en **électriques** pour atteindre la plus **grande efficacité** avec la plus grande **sobriété énergétique**.



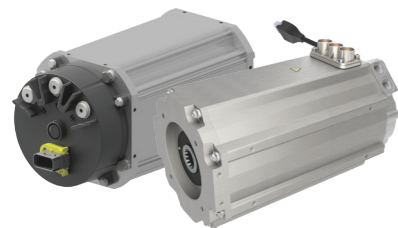
## NOS COMPÉTENCES

- **Dimensionnement** des composants électriques au plus près de vos besoins
- **Optimisation** et dimensionnement par logiciel
- **Programmation** de variateurs et calculateurs avec **logiciel de simulation**
- **Personnel habilité** par le groupe NAXIS (H0-B2V Essai - BR - BC selon la norme NFC18-510 / A2) capable d'intervenir sur véhicule électrique ou hybride
- **Communication à distance**
- **Connectivité** : utilisation de la télématique pour la récupération de données et leurs interprétations

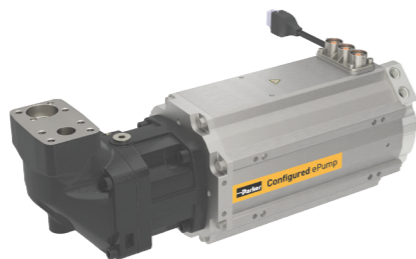


## NOTRE GAMME DE PRODUITS

Distributeur Officiel



Moteurs GVM - NX à aimants permanents



Ensemble moto-pompe EHP (engrenage, palette, pistons)



Variateur - Inverter GVI



Connectique, Accessoires Convertisseur DC/DC - Vérin électrique - Direction électrique



Système de refroidissement QDC

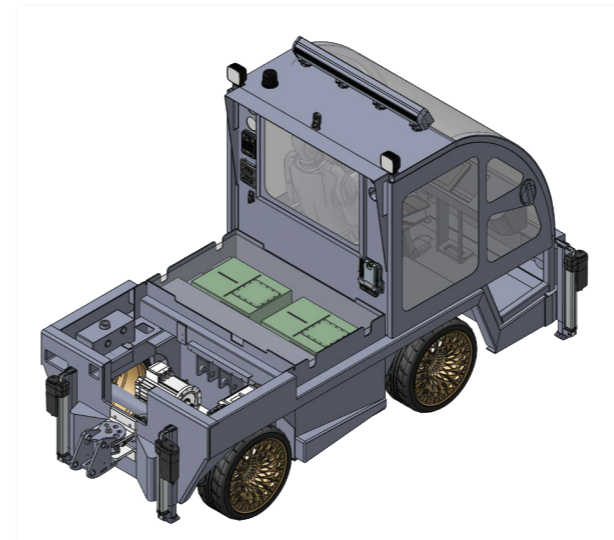


Electronique de contrôle et IOT - IQAN

## ESPACE DE CONCEPTION

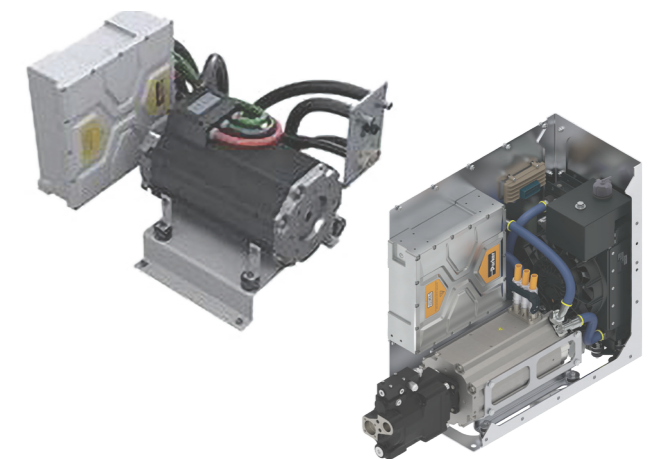
Notre **démonstrateur** présente les **solutions innovantes** dans le domaine de l'électrification.

Le moteur électrique offre plus de **souplesse**, la gestion électronique permet un **degré de précision** pour la maîtrise des **systèmes** tant pour les **mouvements** et la **translation** que pour la **maintenance préventive**.



Un **espace dédié** pour l'assemblage et l'intégration de sous ensembles: hydrauliques, électriques, faisceaux de commande...

**Mise en service** : installation des composants, essais système et étalonnage.



Montage de Power Pack

Faire appel à un partenaire capable de réaliser un système complet donne l'assurance de disposer d'un ensemble cohérent.